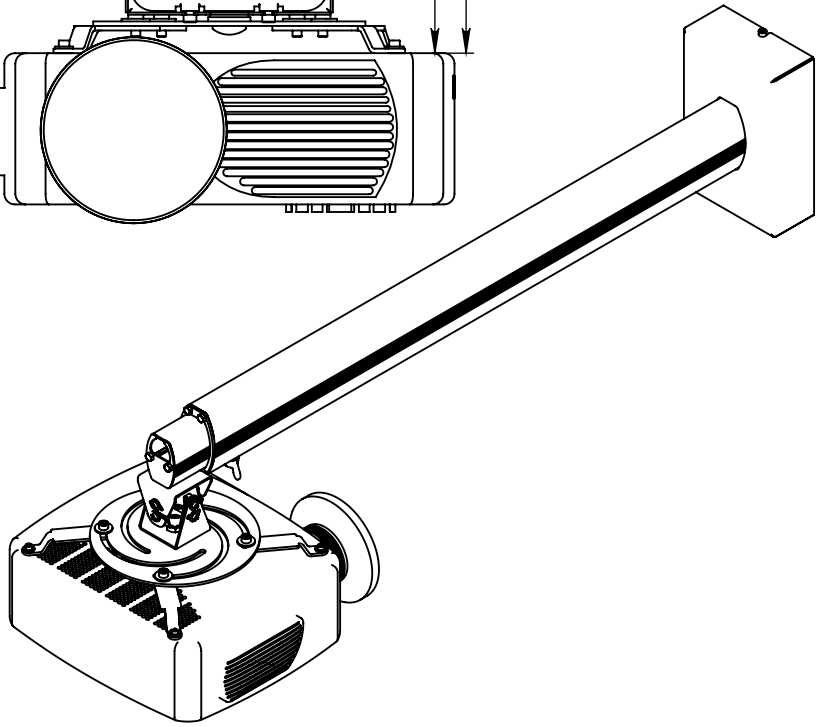
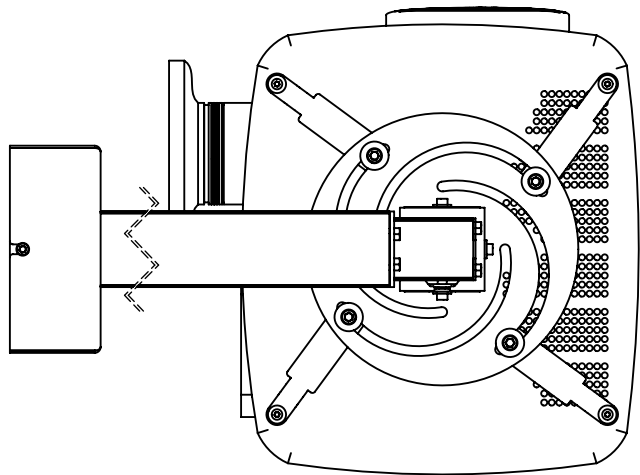
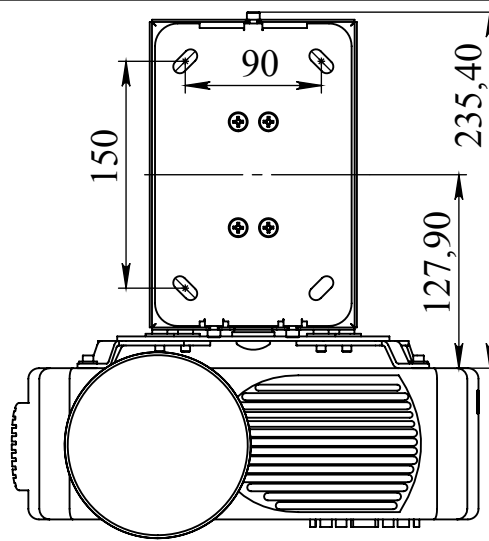
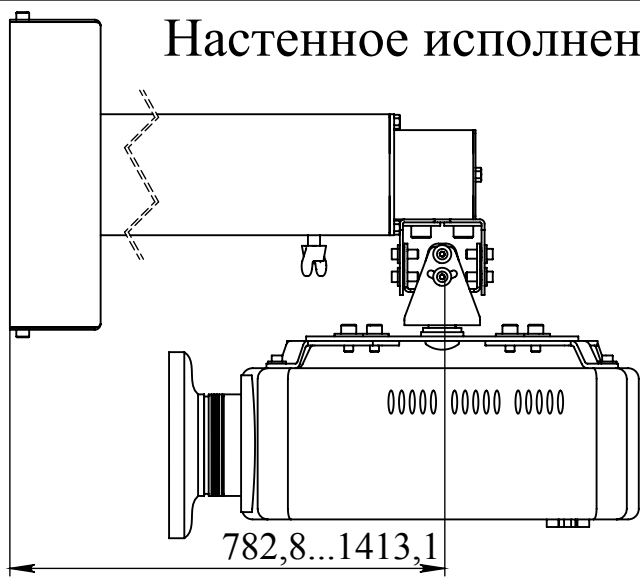
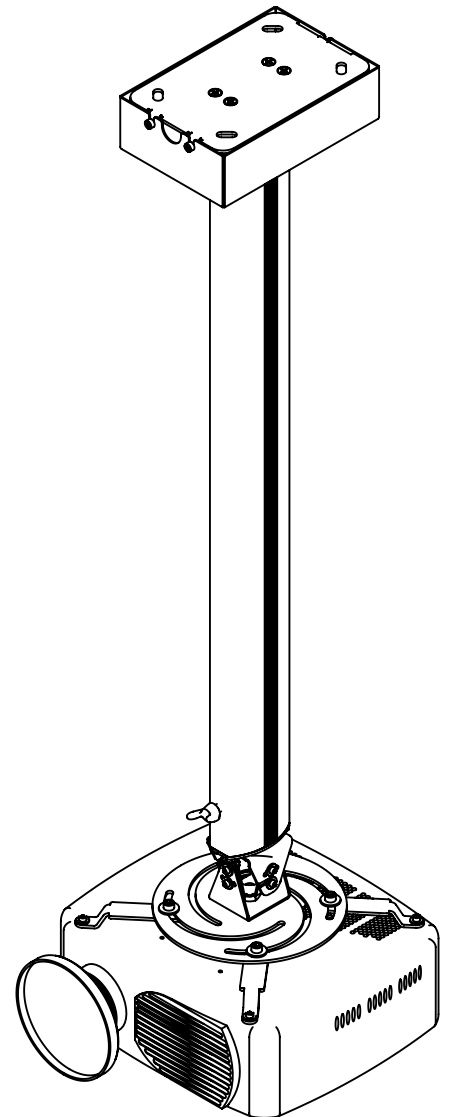
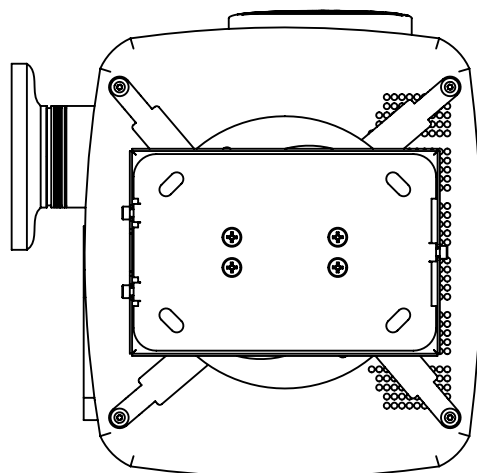
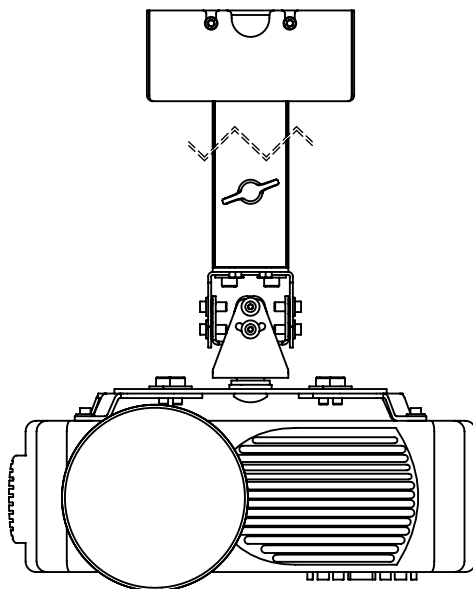
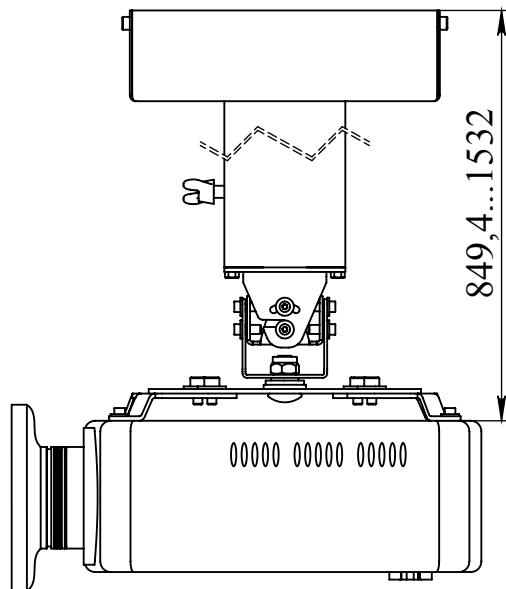


Настенное исполнение

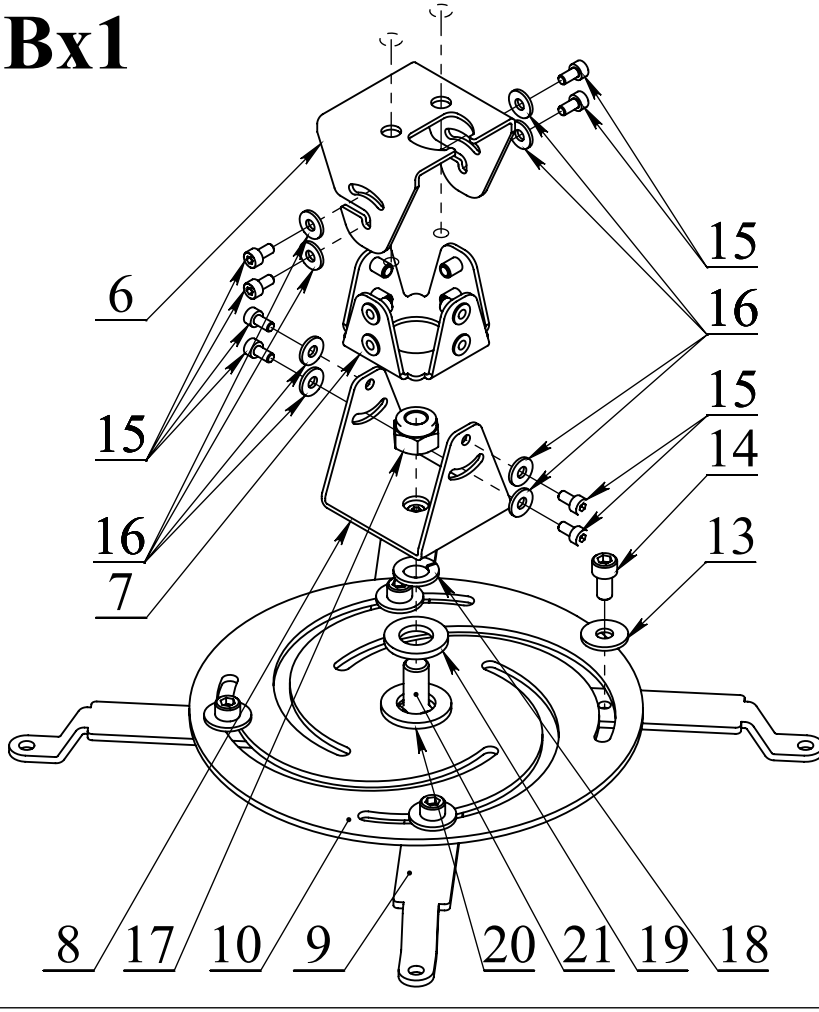
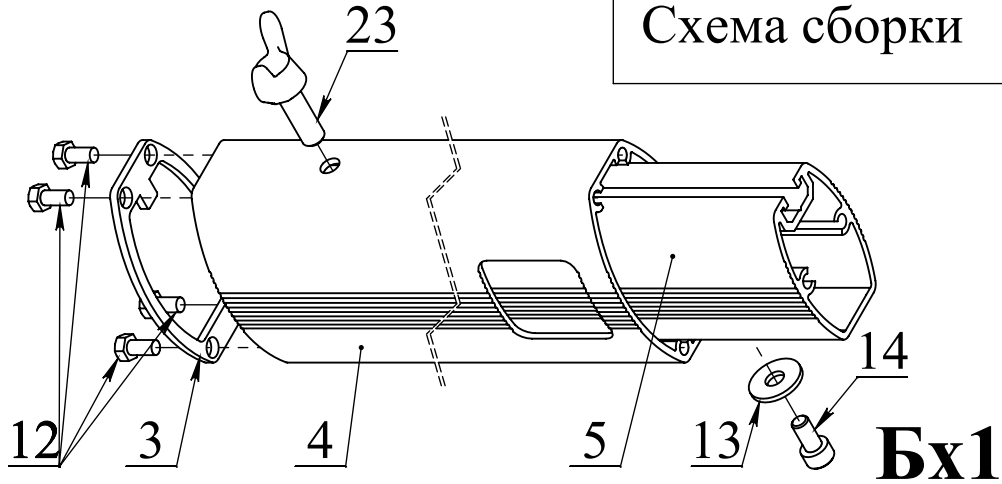
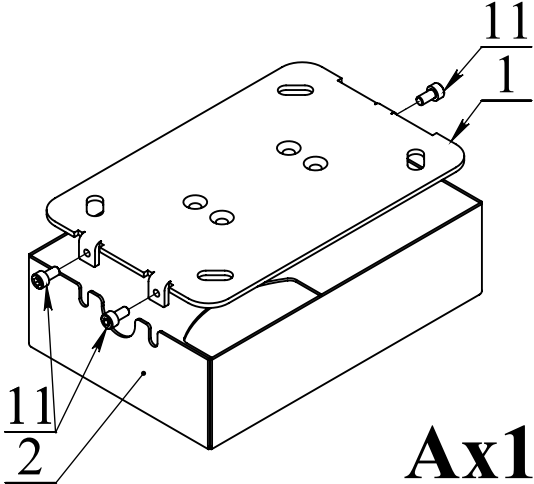


Потолочное исполнение

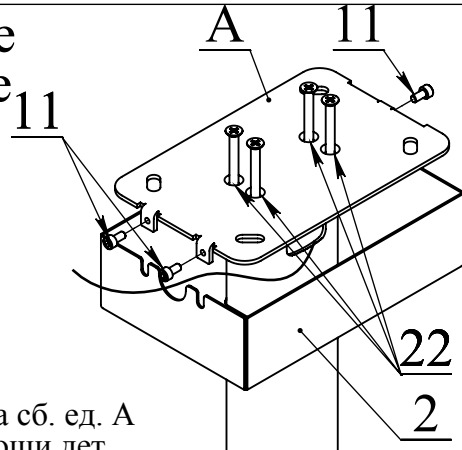


Универсальное
крепление для
проектора весом не
более 20кг.

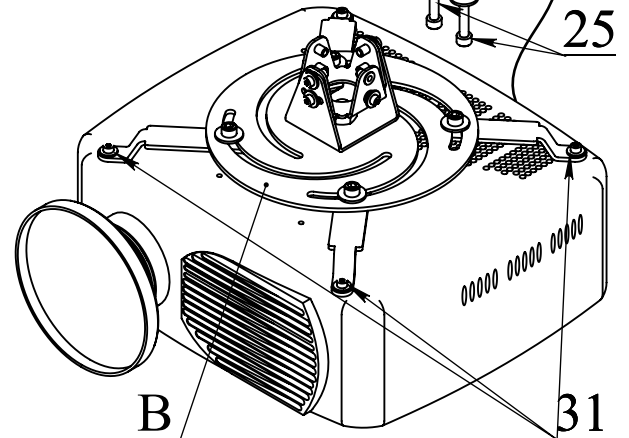
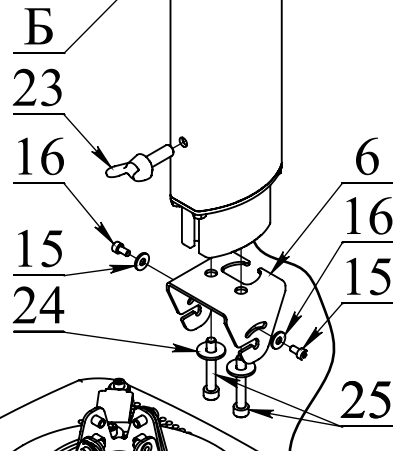
Схема сборки



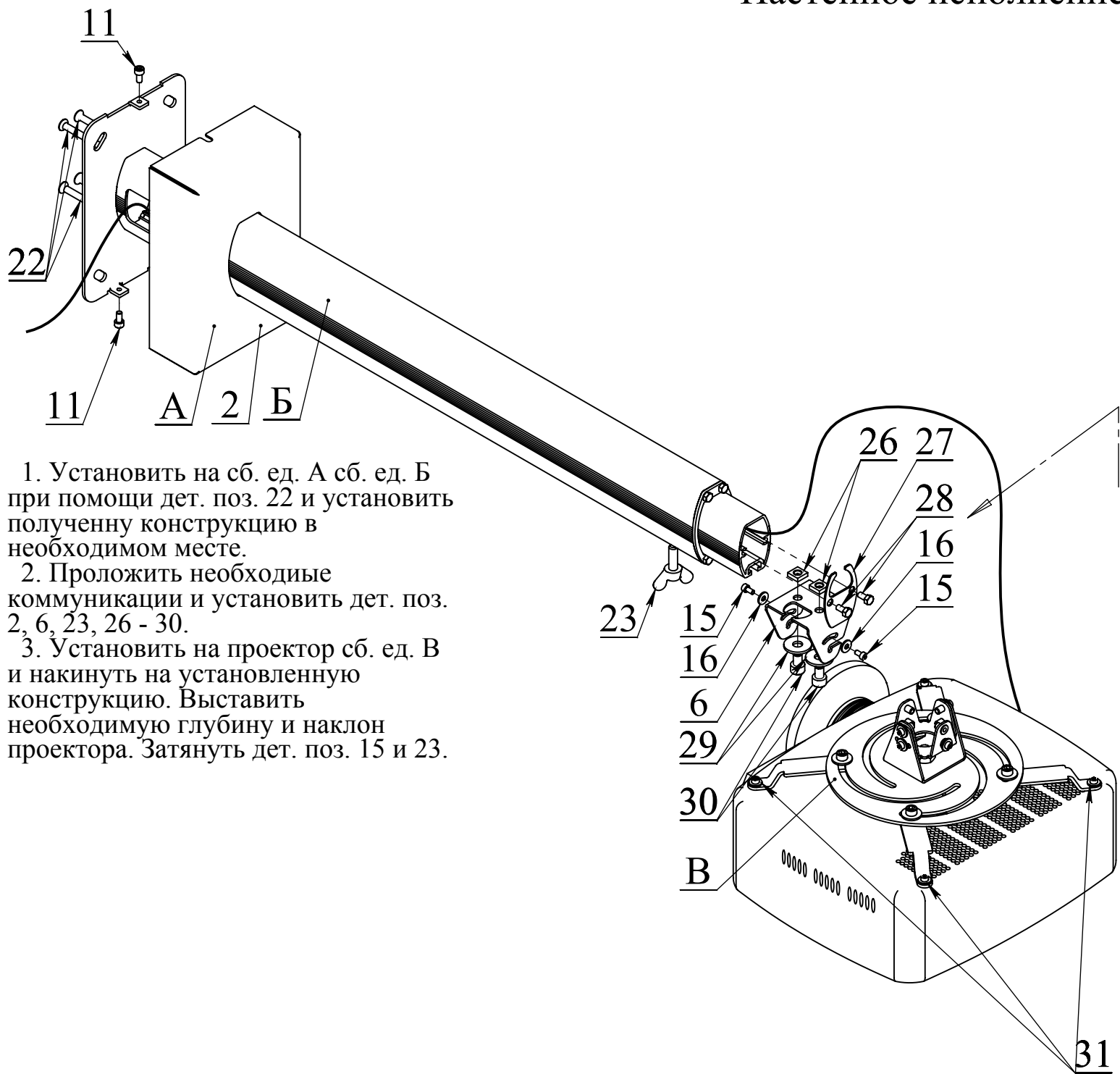
Потолочное исполнение



1. Установить на сб. ед. А сб. ед. Б при помощи дет. поз. 22 и установить полученную конструкцию в необходимом месте.
 2. Проложить необходимые коммуникации и установить дет. поз. 2, 6, 23, 24 и 25.
 3. Установить на проектор сб. ед. В и накинуть на установленную конструкцию. Выставить необходимую высоту и наклон проектора. Затянуть дет. поз. 15 и 23.



Поз.	Наименование	Кол.	Поз.	Наименование	Кол.
1	Основание	1	19	Шайба 12 уменьш	1
2	Фальш	1	20	Шайба 14 уменьш	1
3	Направляющая	1	21	Болт М10х25 дор.	1
4	Профиль 80х745	1			
5	Профиль 60х745	1		Комплектация	
6	Крепление	1			
7	Кардан	1	22	Саморез 5.5х55 пот.	4
8	Ухо	1	23	Барашек М8х25	1
9	Лапка	4	24	Шайба 6	2
10	Диск	1	25	Саморез 5.5х40	2
			26	Гайка М8 квадрат.	2
	Стандарт. изделия		27	Крышка	1
			28	Саморез 5.5х16	2
11	Винт М5х8 вн. ш.	3	29	Шайба 8	2
12	Заклепка 4.8х12	4	30	Винт М8х12 вн. ш.	2
13	Шайба 6	5	31.1	Винт М6х8	4
14	Винт М6х16 вн. ш.	5	31.2	Винт М5х8	4
15	Винт М4х12 вн. ш.	8	31.3	Винт М4х8	4
16	Шайба 4	8		Дюбель 10х60+	
17	Гайка М10 с. пл. к.	1		саморез+шайба 6	4
18	Гровер 10	1			



1. Установить на сб. ед. А сб. ед. Б при помощи дет. поз. 22 и установить полученную конструкцию в необходимом месте.

2. Проложить необходимые коммуникации и установить дет. поз. 2, 6, 23, 26 - 30.

3. Установить на проектор сб. ед. В и накинуть на установленную конструкцию. Выставить необходимую глубину и наклон проектора. Затянуть дет. поз. 15 и 23.